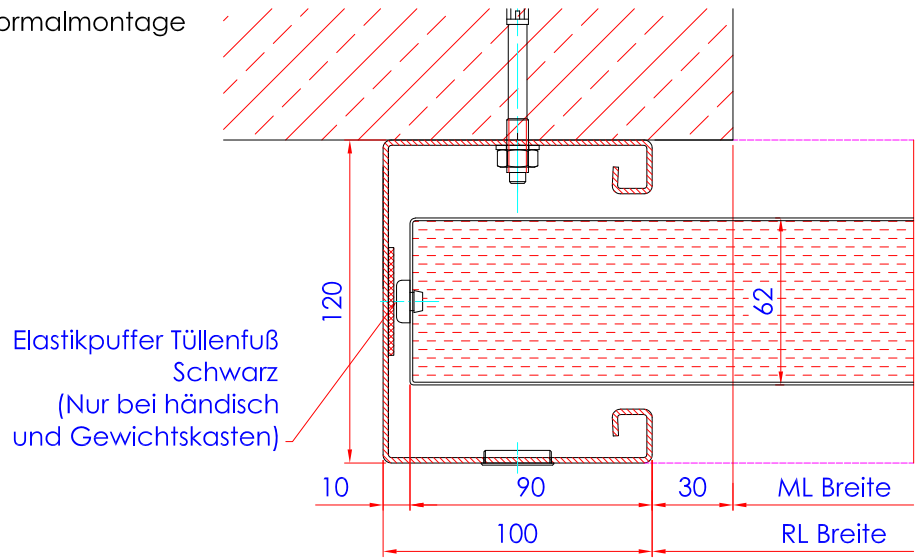
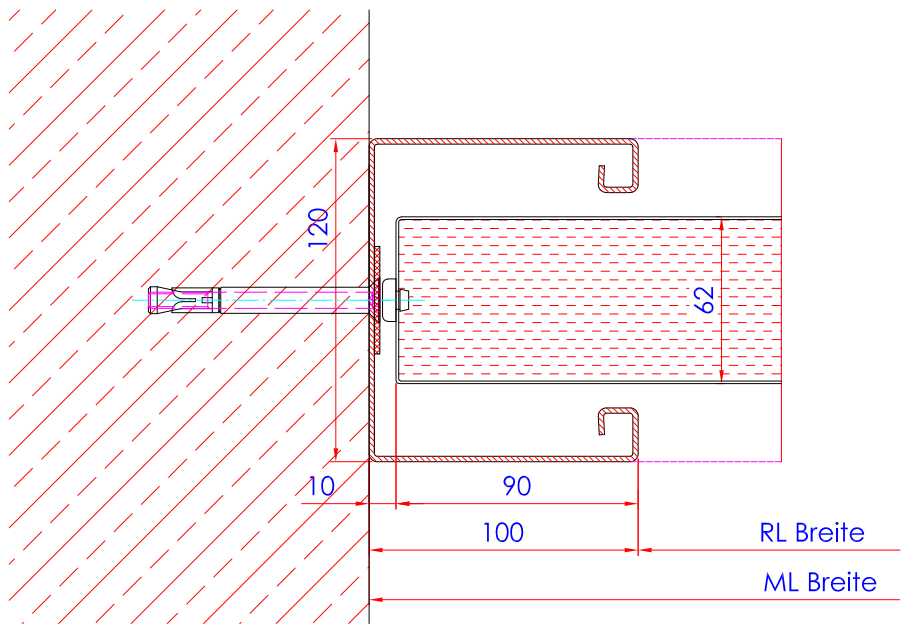


Normalmontage



Stumpfmontage



datum / zeichnungsnr. 19.01.10 / 03HK	oberfläche	material
bezeichnung Einlaufprofil EI2 30		teilenummer
		toleranz DIN-ISO2768mk
EI2 Schweiz AG Arbonerstrasse 43 8580 Amriswil T 071 410 00 30 F 071 410 00 34 M info@ei2.ch		massstab 1:2

