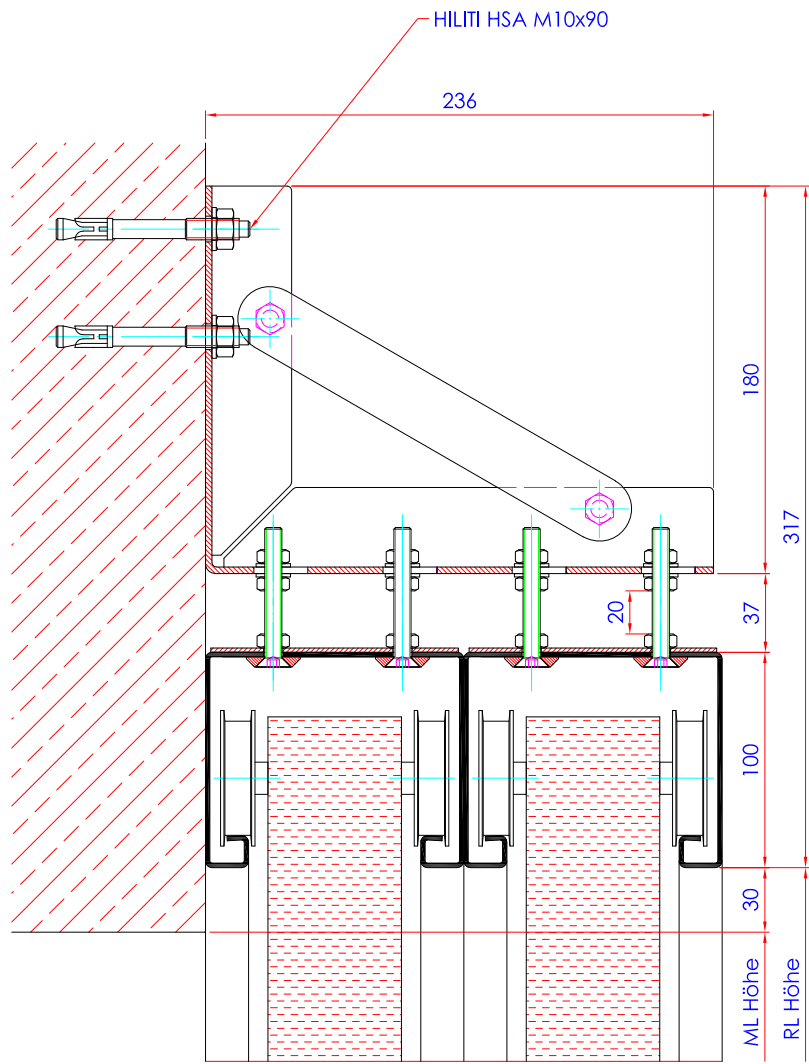


Technische Änderungen vorbehalten. Diese Zeichnung ist geistiges Eigentum von EIZ SCHWEIZ AG und darf Dritten Personen nicht zugänglich gemacht werden. Änderungen müssen deutlich gekennzeichnet und reibarmiert werden.



datum / zeichnungsnr. 28.03.08 / 01HR	oberfläche	material
bezeichnung Laufschiene		teilenummer
Winkelmontage Teleskop 2Fl.		toleranz DIN-ISO2768
EIZ Schweiz AG Arbonerstrasse 43 8580 Amriswil T 071 410 00 30 F 071 410 00 34 M info@eiz.ch		massstab 1:2

