

typ - bezeichnung  
D Ei2 1Fl. UEF  
projektnummer

position

ext. position

oberfläche

TB : verzinkt

ZG : verzinkt

schloss

DIN Schloss

beschlag

Dorma Plus 8100

ALU F1

DR/DR

schießer

Dorma TS 92 BS

auftraggeber

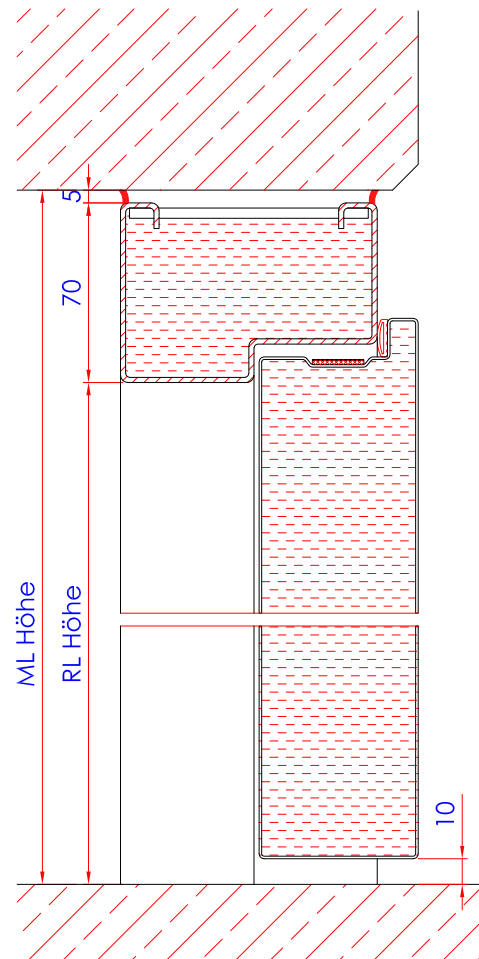
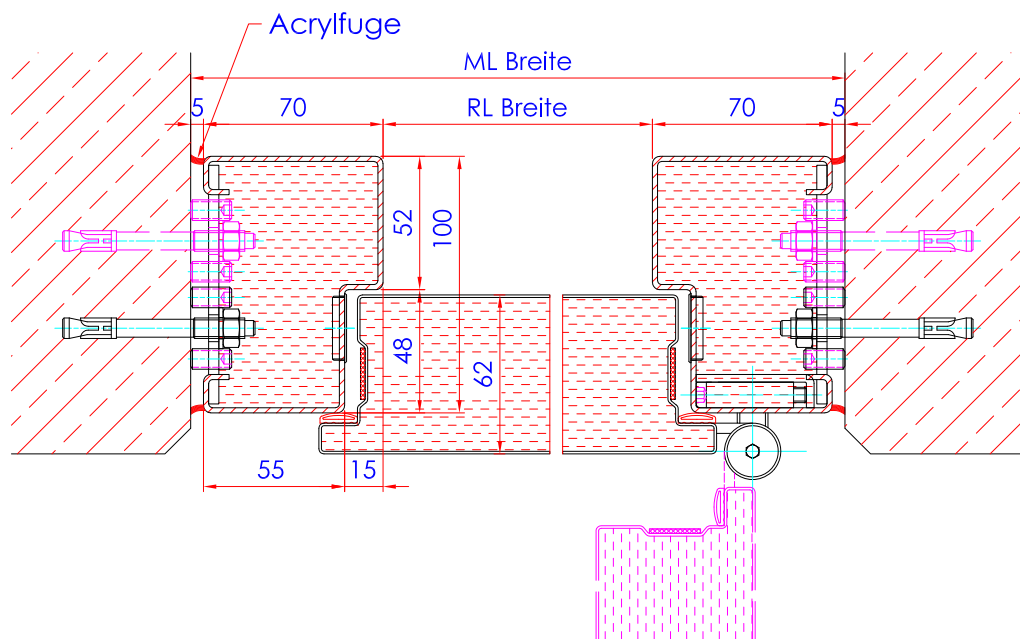
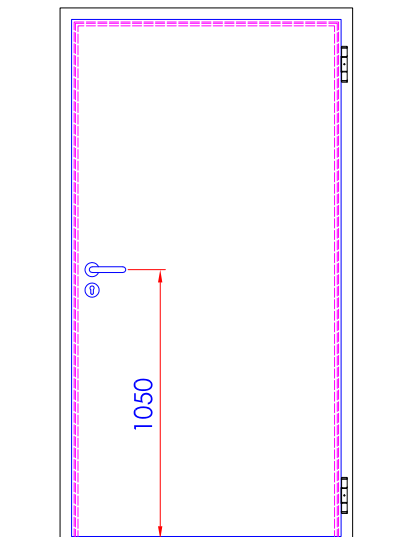
bauvorhaben

datum / zeichnungsnr.

sachbearbeiter

**Ei2 Schweiz AG** | Arbonerstrasse 43 | 8580 Amriswil  
T 071 410 00 30 | F 071 410 00 34 | M info@ei2.ch





typ - bezeichnung  
**D Eİ2 1Fl. UEF**  
 projektnummer  
  
 position  
  
 ext. position  
  
 oberfläche  
**TB : verzinkt**  
**ZG : verzinkt**  
 schloss  
**DIN Schloss**  
 beschlag  
**Dorma Plus 8100**  
**ALU F1**  
**DR/DR**  
 schließer  
**Dorma TS 92 BS**

auftraggeber	
bauvorhaben	
datum / zeichnungsnr.	sachbearbeiter
/	
<b>Eİ2 Schweiz AG</b>   Arbonerstrasse 43   8580 Amriswil T 071 410 00 30   F 071 410 00 34   M info@ei2.ch	

