

typ - bezeichnung  
D Eİ2 1Fl. UEF  
projektnummer

position  
0001

ext. position  
-

oberfläche  
TB : verzinkt  
ZG : verzinkt

schloss  
DIN Schloss  
beschlag  
Dorma Plus 8100  
Edelstahl  
DR/DR

schließer  
Dorma TS 92 BS

auftraggeber

bauvorhaben

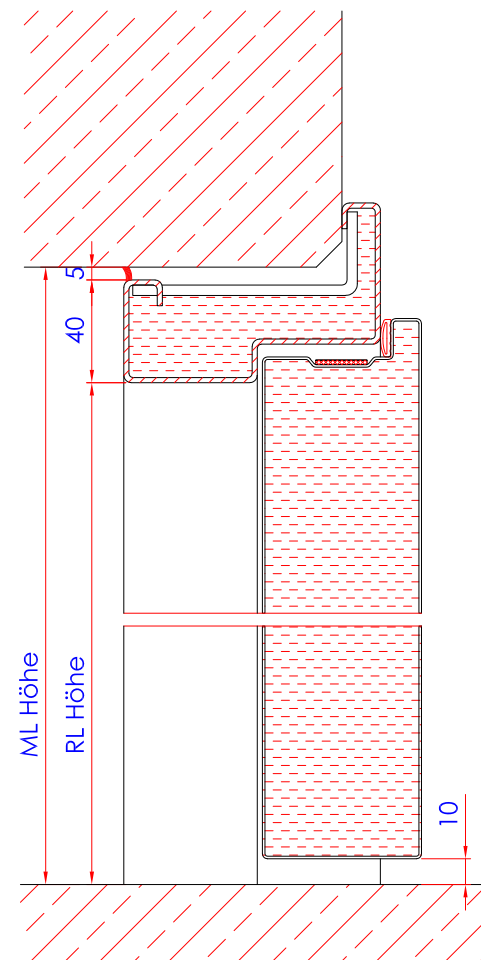
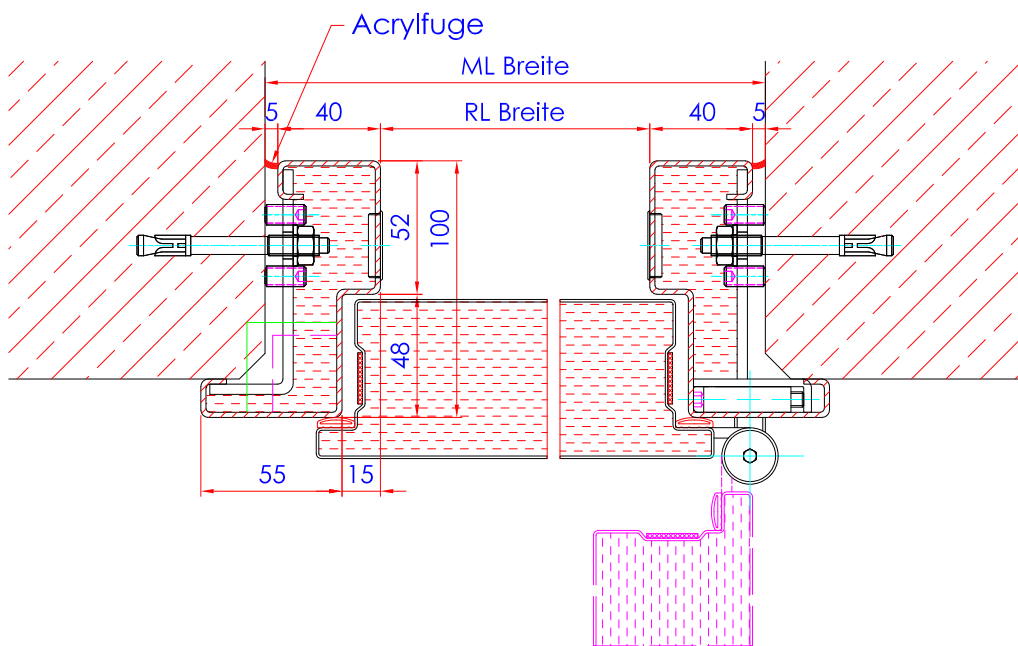
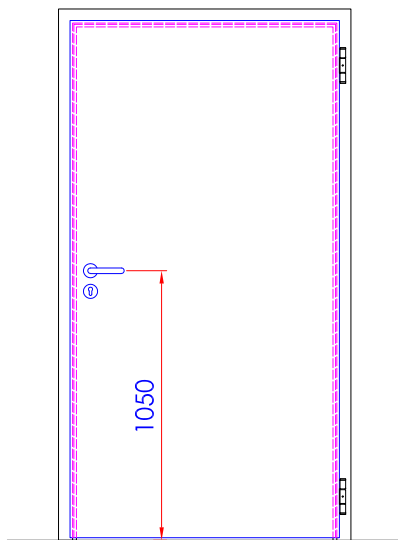
datum / zeichnungsnr.

/ Index: -

sachbearbeiter

Eİ2 Schweiz AG | Arbonerstrasse 43 | 8580 Amriswil  
T 071 410 00 30 | F 071 410 00 34 | M info@ei2.ch





typ - bezeichnung  
D Ei2 1Fl. UEF  
projektnummer

position  
0001

ext. position  
-

oberfläche  
TB : verzinkt  
ZG : verzinkt

schloss  
DIN Schloss  
beschlag  
Dorma Plus 8100  
Edelstahl  
DR/DR

schließer  
Dorma TS 92 BS

auftraggeber	
bauvorhaben	
datum / zeichnungsnr.	sachbearbeiter
/ Index: -	
Ei2 Schweiz AG   Arbonerstrasse 43   8580 Amriswil	
T 071 410 00 30   F 071 410 00 34   M info@ei2.ch	

