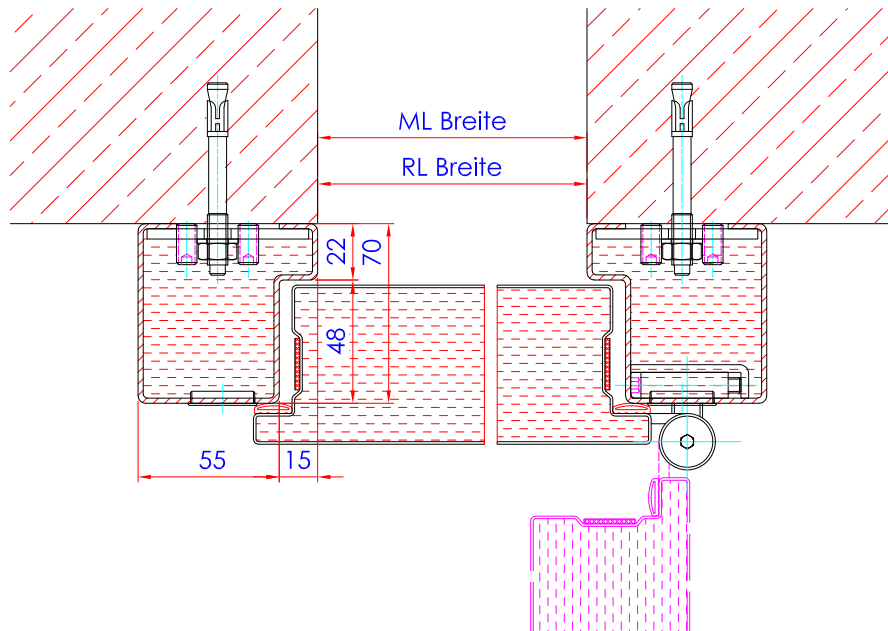
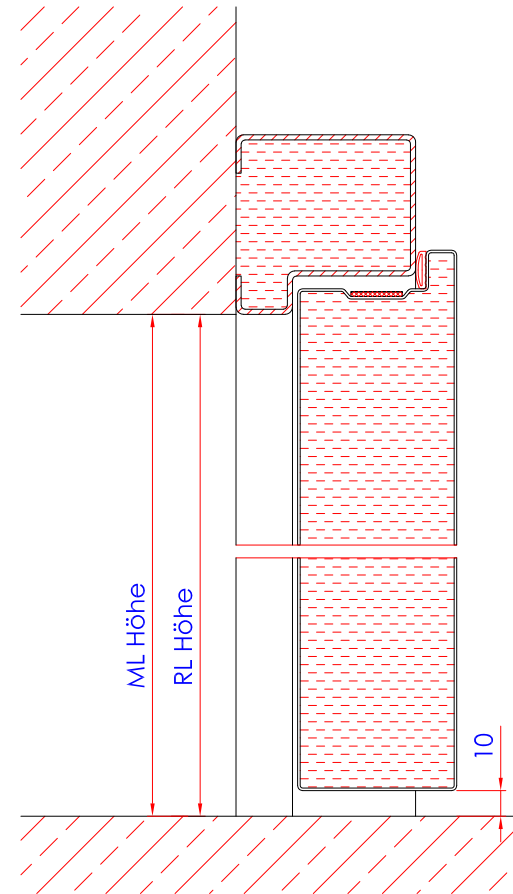
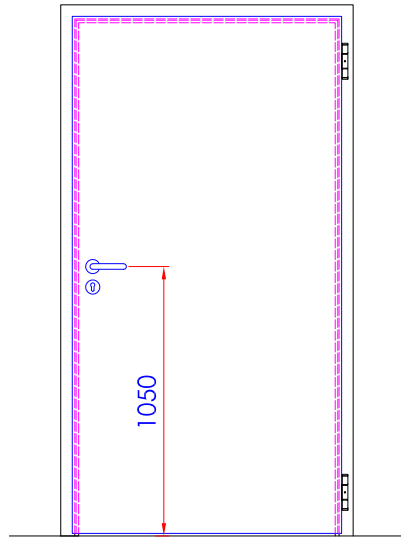


typ - bezeichnung
D Eİ2 1-flg UEF
 projektnummer

 position
0001
 ext. position
 -
 oberfläche
TB : verzinkt
ZG : verzinkt
 schloss
DIN Schloss
 beschlag
Dorma Plus 8100
Edelstahl
DR/DR
 schließer
Dorma TS 92 BS

auftraggeber
 bauvorhaben
 datum / zeichnungsnr. / Index: - sachbearbeiter
Eİ2 Schweiz AG | Arbonerstrasse 43 | 8580 Amriswil
 T 071 410 00 30 | F 071 410 00 34 | M info@ei2.ch





typ - bezeichnung
D E12 1-flg UEF
 projektnummer

 position
0001
 ext. position
 -
 oberfläche
TB : verzinkt
ZG : verzinkt
 schloss
DIN Schloss
 beschlag
Dorma Plus 8100
Edelstahl
DR/DR
 schließer
Dorma TS 92 BS

auftraggeber
 bauvorhaben
 datum / zeichnungsnr.
 / Index: -
 sachbearbeiter
E12 Schweiz AG | Arbonerstrasse 43 | 8580 Amriswil
 T 071 410 00 30 | F 071 410 00 34 | M info@ei2.ch

