

typ - bezeichnung
D Ei2 2-flg UEF
projektnummer

position
0001

ext. position
-

oberfläche
TB : verzinkt
ZG : verzinkt

schloss gf
DIN Schloss

schloss sf
Falztreibriegel
beschlag

Dorma Plus 8100
Edelstahl

GF : DR/DR

SF :-

schließer gf
Dorma TS 92 BS

schließer sf
Dorma TS 92 BS

schließfolgeregler
DORMA G-SR

auftraggeber

bauvorhaben

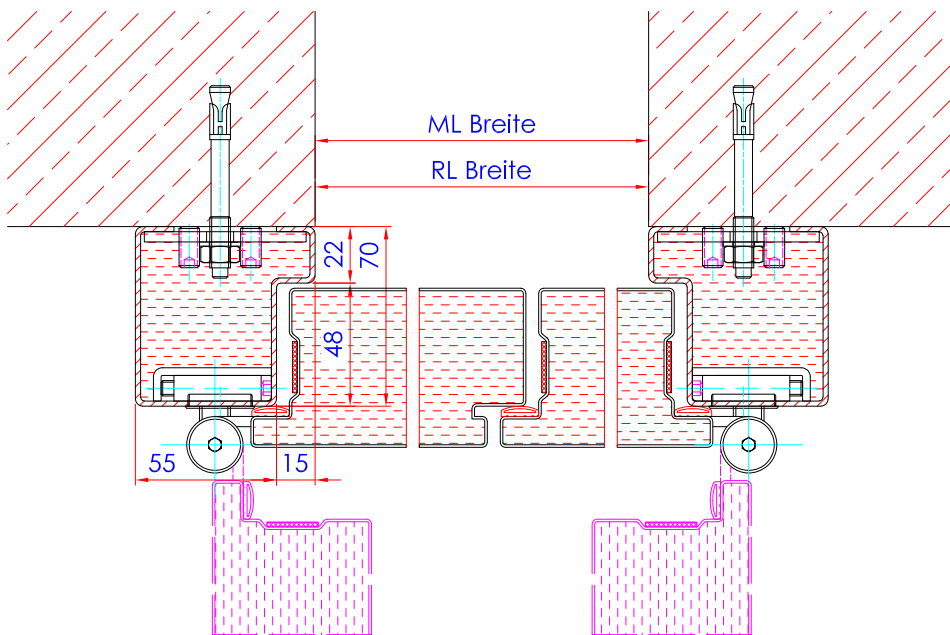
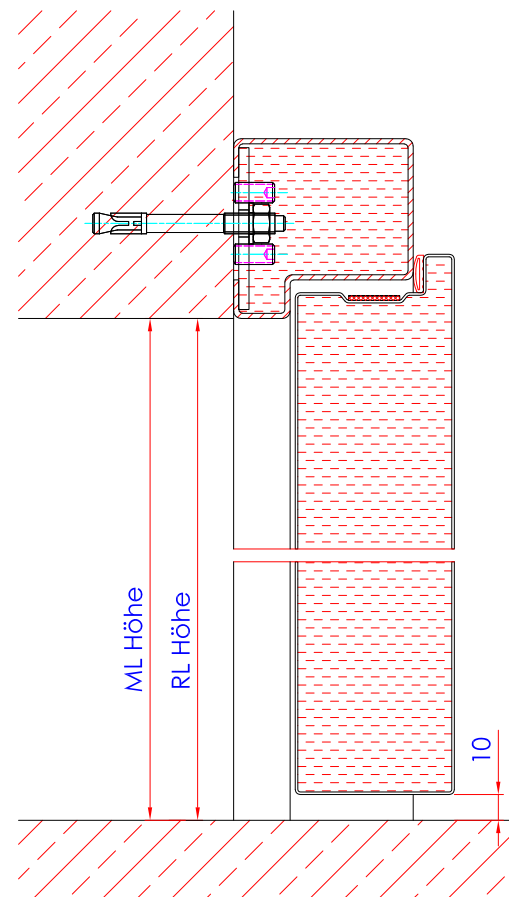
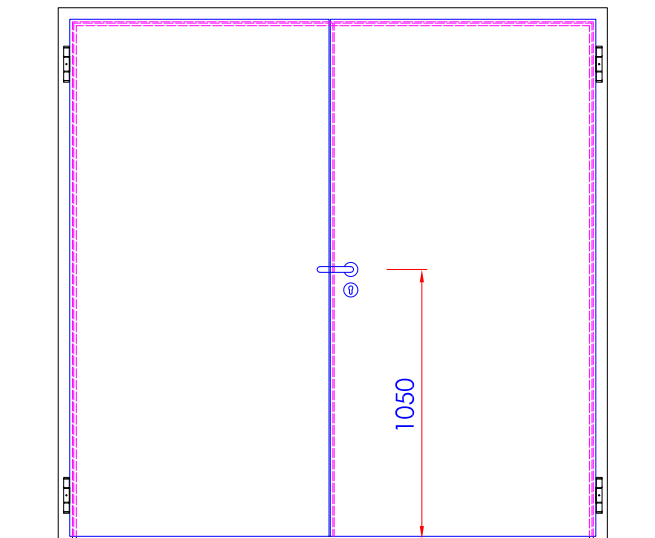
datum / zeichnungsnr.

/ Index: -

sachbearbeiter

Ei2 Schweiz AG | Arbonerstrasse 43 | 8580 Amriswil
T 071 410 00 30 | F 071 410 00 34 | M info@ei2.ch





typ - bezeichnung
D Ei2 2-flg UEF
projektnummer

position
0001

ext. position
-

oberfläche
TB : verzinkt
ZG : verzinkt

schloss gf
DIN Schloss

schloss sf
Falztreibriegel
beschlag

Dorma Plus 8100
Edelstahl

GF : DR/DR

SF :-

schließer gf
Dorma TS 92 BS

schließer sf
Dorma TS 92 BS

schließfolgeregler
DORMA G-SR

auftraggeber

bauvorhaben

datum / zeichnungsnr. / Index: - sachbearbeiter

Ei2 Schweiz AG | Arbonerstrasse 43 | 8580 Amriswil
T 071 410 00 30 | F 071 410 00 34 | M info@ei2.ch

