

Optischer Rauchschalter ORS 142

Détecteur de fumée optique ORS 142

ORS 142 optical smoke switch

- optische Rauchererkennung
- Revisionsanzeige nach DIN 14677
- Verschmutzungskompensation
- kommunikationsfähig RS-Bus
- Messkammerüberwachung
- potentialfreier Öffner

- détection de fumée optique
- indicateur d'inspecter DIN 14677
- correction du seuil d'alarme
- communication RS-Bus
- surveillance par chambre de mesure
- contact d'ouverture exempt de potentiel

- Optical smoke detection
- Inspection warning DIN 14677
- Auto contamination compensation
- Communications capability RS-Bus
- Sensing chamber monitoring
- NC volt-free contact



Der optische Rauchschalter ORS 142 erkennt frühzeitig sowohl Schmelbrände als auch offene Brände mit Rauchentwicklung. Ein zusätzlicher Temperaturfühler spricht bei einer Umgebungstemperatur von 70 °C an. In Bereichen mit Störgrößen wie Dampf, Staub, Betauung und betriebsbedingter Rauchentwicklung empfehlen wir den Einsatz unseres Thermodifferentialschalters TDS 247. Es sind die länderspezifischen Vorschriften zu beachten.

Le détecteur de fumée optique ORS 142 décèle rapidement aussi bien les feux couvants que les feux déclarés avec émission de fumée. Un capteur thermique supplémentaire se déclenche automatiquement à partir d'une température ambiante de 70°C. Nous conseillons d'utiliser notre détecteur thermovélocimétrique TDS 247 dans les secteurs comportant des grandeurs perturbatrices telles que de la vapeur, de la poussière, de la condensation et la fumée due à la marche de l'exploitation. Les directives nationales doivent impérativement être respectées.

The ORS 142 optical smoke switch reacts promptly to smouldering fires as well as to flaming fires that develop smoke. An additional temperature sensor is triggered at an ambient temperature of 70 °C. The Heat Switch TDS 247 has been specially designed for use in areas with dust, steam and condensation. The national standards have to be respected.

Der ORS 142 arbeitet nach dem Streulichtprinzip. Lichtsender und -empfänger sind in der Messkammer so angeordnet, dass das Licht des Senders den Empfänger nicht direkt trifft. Erst das an Schwebeteilchen gestreute Licht gelangt zum Empfänger. Die Auswerteelektronik des ORS 142 überwacht den Rauchmessteil des Melders zusätzlich auf leichte Verschmutzung, starke Verschmutzung und Störung (Messkammerausfall). Die jeweiligen Betriebszustände zeigt der ORS 142 optisch an. Eine Langzeit-Alarmschwellennachführung sorgt für einen gleichbleibenden Abstand zwischen Grundsignal und Alarmschwelle, bis der Grenzwert für starke Verschmutzung erreicht ist. Ein Relaiskontakt öffnet bei Alarm sowie bei Spannungsausfall.

Kommunikation

Der ORS 142 meldet seinen Funktionszustand über Stift 3 an eine RZA 142 (Rauchschalter-Zustandsanzeige). Hier werden ebenfalls die Zustände mit farbigen LEDs optisch angezeigt.

Der Rauchschalter muss gemäß der DIN 14677 nach 8 Jahren ausgetauscht werden.

L'ORS 142 fonctionne sur le principe de la lumière diffuse. L'émetteur et le récepteur de lumière sont positionnés dans la chambre de mesure de manière que la lumière provenant de l'émetteur ne parvienne pas directement au récepteur, mais seulement sous forme de lumière diffusée sur les particules en suspension. L'unité d'évaluation électronique de l'ORS 142 surveille le dispositif de mesure de fumée du détecteur afin de déceler l'encrassement, faible ou important, ainsi que les pannes (dé-faillances de la chambre de mesure). Les états de fonctionnement de l'ORS 142 sont signalés de manière optique. Le dispositif de correction du seuil d'alarme assure un écart constant entre le signal de base et le seuil d'alarme, et ceci jusqu'à ce que la valeur limite d'encrassement important soit atteinte. Un contact de relais s'ouvre en cas d'alarme ou d'absence de courant.

Communication

L'ORS 142 signale son état de fonctionnement au niveau de l'ergot 3 de l'indicateur de fonctionnement RZA 142. Des DEL de couleur signalent également les états de fonctionnement de manière optique. Le détecteur de fumée doit être remplacé conformément à la norme DIN 14677 après 8 ans.

The ORS 142 operates on the light scatter principle. Inside the sensing chamber a light source and a light sensor are arranged so that the light normally does not fall on the sensor. It is only when airborne particles enter the chamber that light is scattered onto the sensor.

The ORS 142 electronic circuitry also monitors the smoke detection system for slight contamination (dust and dirt build-up), heavy contamination and faults (sensing chamber failure). LEDs provide an optical indication of the operating status of the ORS 142. A long-term compensation function automatically maintains a constant difference between the quiescent signal and the alarm threshold, until a set limit indicating heavy contamination is reached.

A relay contact opens in the alarm condition or on power failure.

Communications

The ORS 142 signals its functional status via pin 3 to an RZA 142 smoke switch status indicator, whose coloured LEDs give an additional remote optical indication of the instrument's condition.

The smoke switch must be replaced in accordance to DIN 14677 after 8 years.

DIBt-Zulassungen für:

Feststellanlagen	Z-6.5-1725
Bahngebundene Förderanlagen	Z-6.5-1891

Homologations DIBt pour :

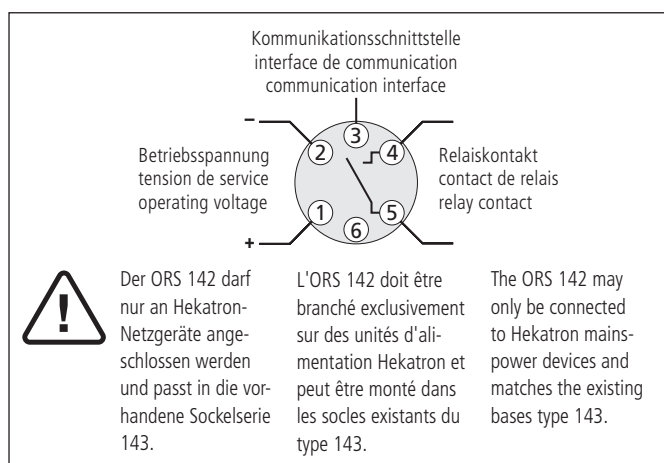
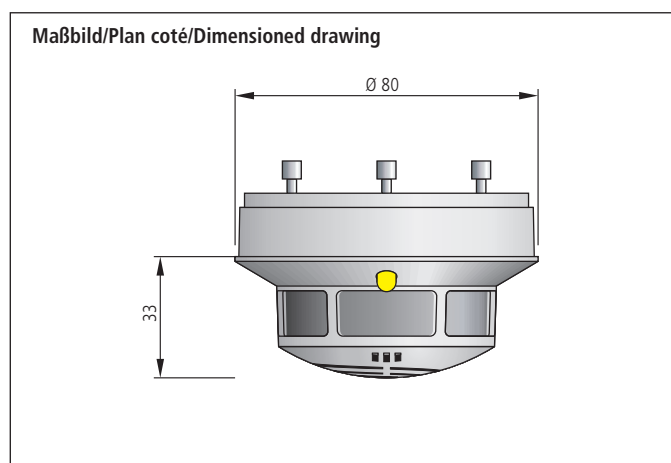
Équipements coupe-feu systèmes de transport sur rails	Z-6.5-1725
	Z-6.5-1891

DIBt approvals for:

Hold-open systems railguided conveyor systems	Z-6.5-1725
	Z-6.5-1891

Technische Daten/Caractéristiques techniques/Technical data

nach/selon/to EN 54, Teil 7	Rauch	Fumée	Smoke
70 °C	Temperatur	Température	Temperature
18 bis/à/to 28 VDC	Betriebsspannung	Tension de service	Operating voltage
≤ 200 mV	Restwelligkeit	Ondulation résiduelle	residual ripple
	Stromaufnahme bei 28 V ₋	Consommation pour 28 V ₋	Current draw at 28 V DC
max. 22 mA	in Ruhe	au repos	quiescent
max. 11 mA	bei Alarm	en cas d'alarme	in alarm
max. 16 mA	bei Störung	en cas de défaillance	in fault
Öffner/contact d'ouverture/NC	Relaiskontakte	Contacts de relais	Relay contact
max. 30 VDC	Schaltspannung	Tension d'enclenchement	switched voltage
max. 1 A	Schaltstrom	Courant d'enclenchement	switched current
max. 30 W	Schaltleistung	Puissance de rupture	switched power
IP 42	Schutzart	Indice de protection	Ingress protection
-20 bis/à/to +60 °C	Betriebsumgebungstemperatur	Température ambiante d'exploitation	Ambient operating temperature
120 g	Gewicht	Poids	Weight



Relais/Relais/Relay

Betrieb en service in operation		4 5	grün/vert/green	_____
leicht verschmutzt légèrement encrassé slight contamination		4 5	grün/vert/green gelb/jaune/yellow	
stark verschmutzt encrassé heavy contamination		4 5	grün/vert/green gelb/jaune/yellow	
Störung défaillance fault		4 5	gelb/jaune/yellow	_____
Alarm alarme alarm		4 5	rot/rouge/red	_____
spannungslos hors tension power off		4 5	dunkel/sombre/dark	_____

Einzelanzeige/Affichage individuel/LED

Montagesockel/Base de montage/Mounting base



Bestelldaten/Références/Ordering data

5 000 552	ORS 142	Rauchschalter, weiß nach RAL 9010	Détecteur de fumée, blanc RAL 9010	Smoke switch, white (DIN shade RAL 9010)
		andere Farben auf Anfrage	autres couleurs sur demande	other colours on request

Technische Änderungen sowie Liefermöglichkeiten vorbehalten.

Sous réserve de modifications techniques ainsi que de possibilités de livraison.

Specifications subject to change without notice. Delivery subject to availability.

www.hekatron.de
rs-info@hekatron.de

Hekatron Vertriebs GmbH
Brühlmatten 9
D-79295 Sulzburg
Telefon (0 76 34) 500-2 64
Telefax (0 76 34) 500-3 23

HEKATRON

Ein Unternehmen der
Securitas Gruppe Schweiz

Une entreprise du
Groupe Securitas Suisse

A member of the
Securitas Group Switzerland